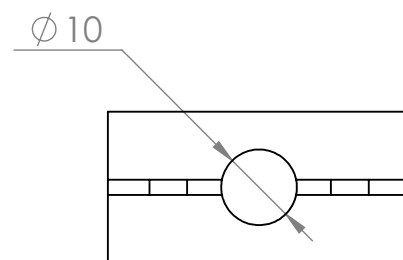
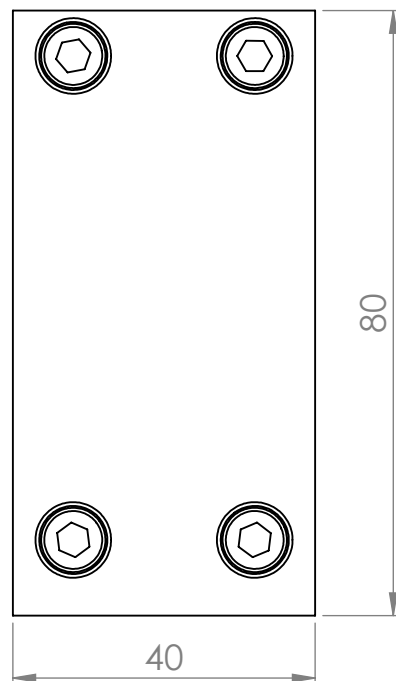
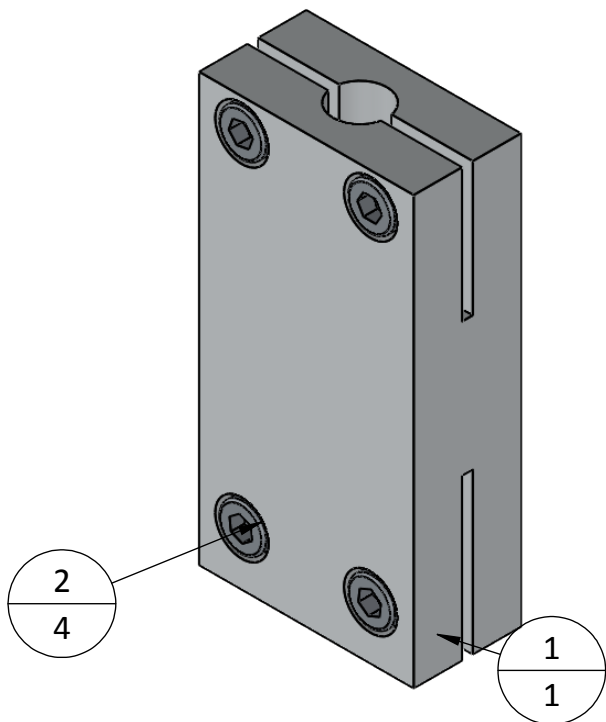
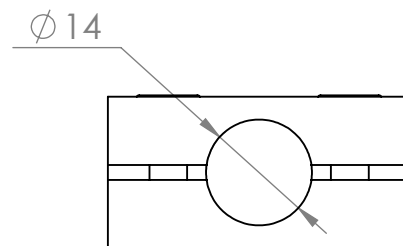


Num. articolo	Num. parte	Quantità
1	GTS.1003.WT	1
2	V.TCEM5x14	4
3	R. 5.SCH	4



POS.	CODICE / Code	Qt.	MATERIALE / Material	STATO / State	DIMENSIONI GREZZE / Approx. dimension				
TRATTAMENTI TERMICI / Thermal treatments			TRATTAMENTO SUPERFICIALE / Surface treatment		NOTE / Notes				
-			-		-				
			DISEGNATORE / Draft man	SCALE / Scale	SMUSSI E RACCORDI NON QUOTATI Unquoted chamfers and fillets	MASSA / Mass	kg	9	10
			VERIFICATORE / Inspect by	FORMATO / Size				Sm= 0,5x45° R= 0,4	
			DATA / Date	FOGLIO / Sheet	CODICE DISEGNO / Drawing code	3	4		
			30/06/2017					1/1	<b>CA.GTS.1003.WT</b>
			DENOMINAZIONE / Description					1	
PEZZO SBAVATO CON CURA / Properly trimmed piece									
INDICE MOD. / Variations									